

# GC4BT-X81 系列

蓝牙模块规格书

Rev-1.3 2018.06

**选型指南**

产品型号	备注
GC4BT-X81MA	绿芯微透传应用主机端
GC4BT-X81SA	绿芯微透传应用从机端

**技术咨询**

南京立超电子科技有限公司

中国南京市和燕路 251 号金港大厦 A 幢 2406 室

ZIP:210028

Tel: 0086-25-83306839/83310926

Fax: 0086-25-83737785

Website:<http://www.dycmcu.com/>

---

## 目 录

选型指南 .....	2
技术咨询 .....	2
1 功能特点 .....	4
2 应用市场 .....	4
3. 规格参数 .....	5
4. 硬件布局及接口说明 .....	6
5. 引脚描述 .....	6
6. 典型应用 .....	7
7. 外型尺寸图 .....	8
8. 产品实物 .....	8
9. 包装信息 .....	8
10 规格更改记录 .....	10
11 业务联络 .....	11
12 免责声明 .....	12

## 1 功能特点

绿芯微 X系列低功耗蓝牙模块是绿芯片研发的一款高性能物联网收发器。其采用邮票型接口精致小巧，全端口引出实用方便，可完美支持客户应用开发，绕过繁琐的射频硬件设计开发与生产。完善的数传软件平台更可满足快速开发需求，减少软件投入，缩短研发周期。

模块板需要外接天线。产品具有功耗低、体积小、抗干扰能力强等特点

## 2 应用市场

绿芯微 X系列低功耗蓝牙模块可广泛应用于以下应用场合：

- ◆ 2.4Ghz低功耗蓝牙系统；
- ◆ PC、平板、手持机、手持机等低功耗外围设备（HID设备、遥控器等）；
- ◆ 运动、医疗保健等消费类电子产品；
- ◆ 智能仪表、数据采集等无线传感器网络

## 3. 规格参数

表 3-1 模块规格参数

性能	参数		备注
工作电压	1.9~3.6V(典型 3.3V)		电压过低容易导致通讯错误；电压过高会损坏模块
工作频率	2.400~2.4835GHz		
功耗	发射	13.4mA	@+2dBm
		12.1mA	@ 0dBm
		10.1mA	@-6dBm
	接收	16.5mA	
	睡眠	<3uA	
掉电	<0.3uA		
发射功率	-20~+2dBm		可编程
工作温度	-40~85℃		
存储温度	-40~125℃		
信道	40 个		3 个广播+37 个数据信道
调制技术	GFSK		支持自适应跳频
通讯	支持 BLE 协议		
IO 控制电平	0~VCC		
空中波特率	1Mbps		
传输距离	≈50m		根据外置天线的增益有关
接口类型	1.27 间距邮票贴片型		
升级方式	OTA 升级		

注：上述电气类参数均在 25℃±3℃环境下测试。

【传输距离】受测量周边环境、空气湿度等因素影响，仅作参考。

## 4. 硬件布局及接口说明

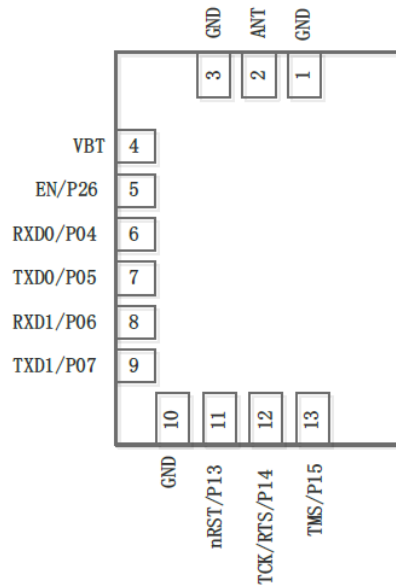


图 4-1 模块管脚图

## 5. 引脚描述

引脚编号	名称	类型	默认功能	说明
1	GND	POWER	GND	天线馈线地参考
2	ANT	AO	ANT	天线输出端
3	GND	POWER	GND	天线馈线地参考
4	VBT	POWER	VBT	电源输入（2.0V~3.6V）
5	EN/P26	I/O	EN	模块使能控制线： 电平触发模式，低电平有效，带内部上拉。 0：模块开始广播，直到连接到移动设备 1：无论模块当前状态，立即进入完全睡眠状态
6	P04/RXD0	I/O	P04	
7	P05/TXD0	I/O	P05	
8	RXD1/P06	I/O	RXD	接收脚
9	TXD1/P07	I/O	TXD	发送脚
10	GND	POWER	GND	电源参考地
11	nRST/P13	I/O	RESTORE/IO	恢复出厂设置触发： 上电后 30 秒内，保持此引脚低电平 5s，系统会恢复部分参数（浅恢复），若保持 20s 以上则会恢复全部参数
12	TCK/RTS/P14	I/O	TCK	调试接口：调试时钟输入 透传功能时作为主控数据输出请求，唤醒模块： 0：主控MCU有数据发送，模块等等接收来自主控MCU的数据，此时模块不休眠。 1：主控MCU无数据发送，或者主控MCU数据发送完毕后，应主动将此信号置1
13	TMS/P15	I/O	TMS	调试接口：调试数据

## 6. 典型应用

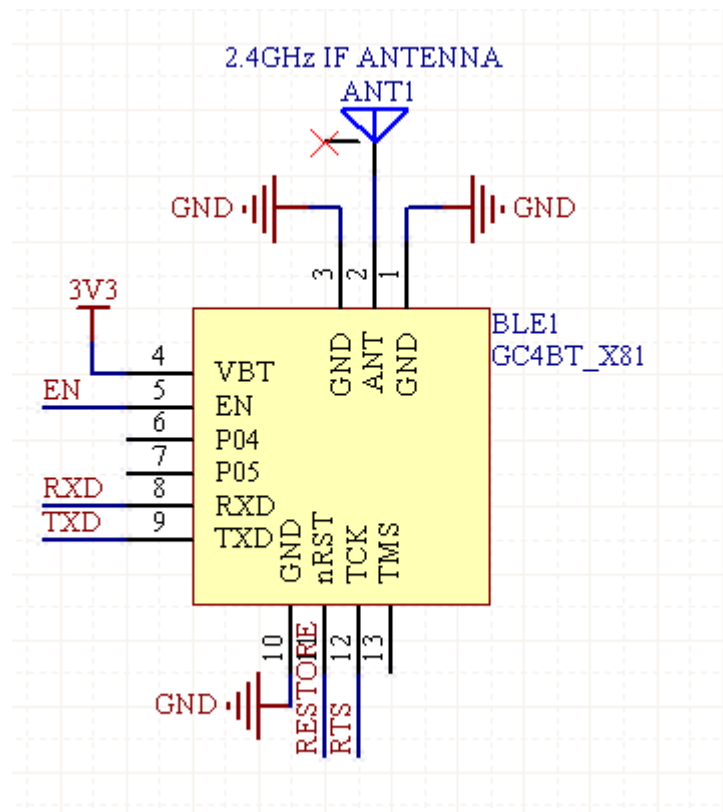
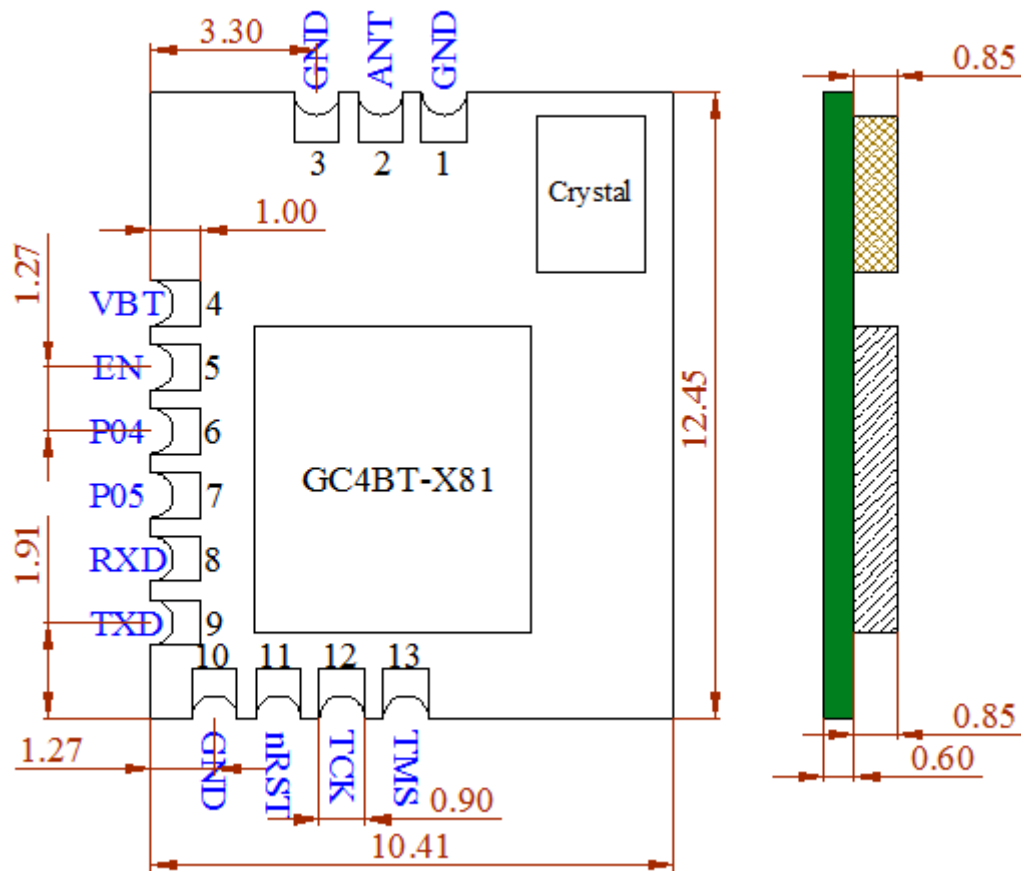


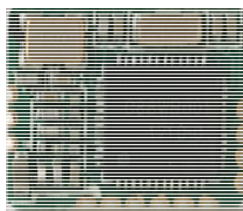
图 6-1 透传典型应用图

7. 外型尺寸图



\*未标注的尺寸公差按照 GB/T1804-m 标准。

8. 产品实物



9. 包装信息

- 1、每 1pcs 模块均采用卷带包装，卷带宽 44mm。卷带上辅透明盖带，盖带宽 37.5mm。



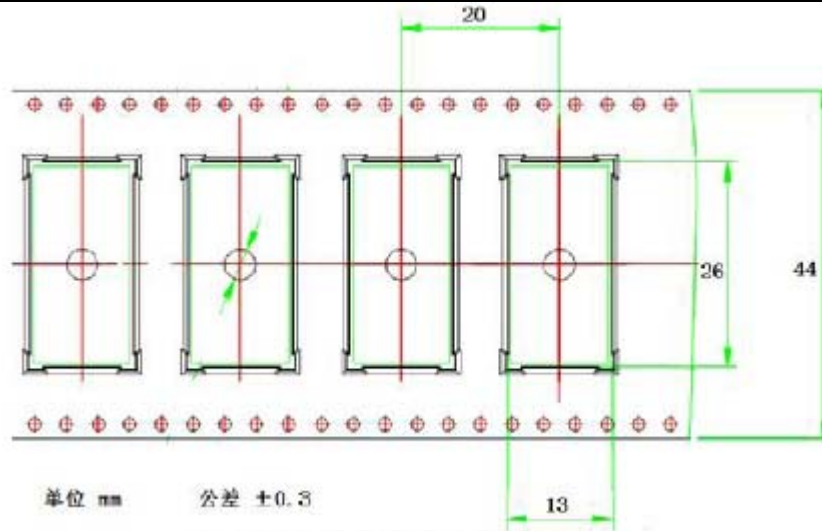


图 9-1 卷带尺寸图

- 2、每一卷有900pcs，每卷使用PET\AL\PP材质的防静电袋包装成一袋，袋内径42cm\*45cm。
- 3、每一袋用纸盒包装成一盒，纸盒尺寸 36.5cm\*36.5cm\*6cm 。
- 4、每 5 盒用纸箱包装成一箱，纸箱尺寸 37.5cm\*37.5cm\*32cm ，每箱共 4500pcs。



图 9-2 整箱包装示意图

## 10 规格更改记录

GC4NT-X81 系列蓝牙模块规格书版本记录		
版本	记录	日期
1.0	原始	2016.01.21
1.1	修改串口定义	2017.01.21
1.2	修改笔误	2018.06.21

11 业务联络

南京立超电子科技有限公司  
中国南京市和燕路 251 号金港大厦 A 幢 2406 室  
ZIP:210028  
Tel: 0086-25-83306839/83310926  
Fax: 0086-25-83737785  
Email: Yunchao.Ding@sykee.net  
Website:Http://www.dycmcu.com

**12 免责声明**

规格书中所出现的信息在出版当时相信是正确的，然而本公司对于说明书的使用不负任何责任。文中提到的应用目的仅仅是用来做说明，本公司不保证或表示这些没有进一步修改的应用将是适当的，也不推荐它的产品使用在会由于故障或其它原因可能会对人身造成危害的地方。本产品不授权使用于救生、维生器件或系统中做为关键器件。本公司拥有不事先通知而修改产品的权利，对于最新的信息，请参考我们的网址 <http://www.dycmcu.com>