

南京立超电子科技有限公司

G80F935-G80F937-G80F939 RTC 应用笔记

2016 年 1 月 21

中国南京市和燕路 251 号金港大厦 A 幢 2406 室

Room 2406, Tower A, Jingang mansion, 251 Heyan Road, Nanjing 210028, P. R. China

Tel: 0086-25-83306839/83310926 Fax: 0086-25-83737785

[Http://www.dycmcu.com](http://www.dycmcu.com)

版权申明

立超电子科技股份有限公司保留对此文件修改之权利且不另行通知。立超电子科技有限公司所提供之信息相信为正确且可靠之信息，但并不保证本文件中绝无错误。请于向立超电子科技股份有限公司提出订单前，自行确定所使用之相关技术文件及规格为最新之版本。若因贵公司使用本公司之文件或产品，而涉及第三人之专利或著作权等智能财产权之应用及配合时，则应由贵公司负责取得同意及授权，本公司仅单纯贩售产品，上述关于同意及授权，非属本公司应为保证之责任。又未经立超电子科技股份有限公司之正式书面许可，本公司之所有产品不得使用于医疗器材，维持生命系统及飞航等相关设备。

修改记录

版本	日期	作者	修订内容	对应页码
V1.1	1/21/2016	宋娴		22

目 录

1、文件概要	5
2、RTC 温度补偿原理	6
2.1、32768 音叉晶振特性	6
2.2、补偿方式	7
2.3、补偿精度	8
2.3、频率偏差温度曲线的获取和建立	9
3、G80F93x 芯片相关资源介绍	11
3.1、 G80F93X RTC 时钟源支持哪几种	11
3.2、 使用不同时钟源时该如何配置	11
3.3、 G80F93x 系列 RTC 最低工作电压是多少？复位会不会影响 RTC 的运行或进度？	12
3.4 、 电源电压由交流电切换到电池会不会影响晶振频率精度？	12
3.5、 选择振荡器输出作为 RTC 时钟源时候， 外接电容应如何选择？	12
3.6 、 使用振荡器输出作为时钟源时， PCB 布线和生产时需要注意哪些？	13
3.7 、 如何输出每秒都准的 1Hz 信号？	14
3.8、 温度传感器的供电电源是怎样的？ 工作电压范围是多少？	14
3.9、 为什么温度传感器测到的温度与表内外的温度有差异？ 如何才能准确的得到温度值？	14
3.10、 如何消除由于自热带来的温度测试误差？ 电路设计上需要注意些什么？	15
3.11、 交流电供电时和电池供电时是否需要使用不同的温度自热修正值？	15
3.12 与 RTC 补偿相关的寄存器	15
3.13 使用公式法符合获得 RTCDATH,RTCDATL?	16
3.14 温度传感器的供电电源是怎样的？ 工作电压范围是多少？	18
3.15 温度传感器的相关寄存器有哪些？	18
4、结论	21
编后说明	22

1、文件概要

该内容主要针对 G80F935-G80F937-G80F939 RTC 校准的基本原理以及解释了如何利用 RTC 校准来提高计时精度作相应的应用说明。

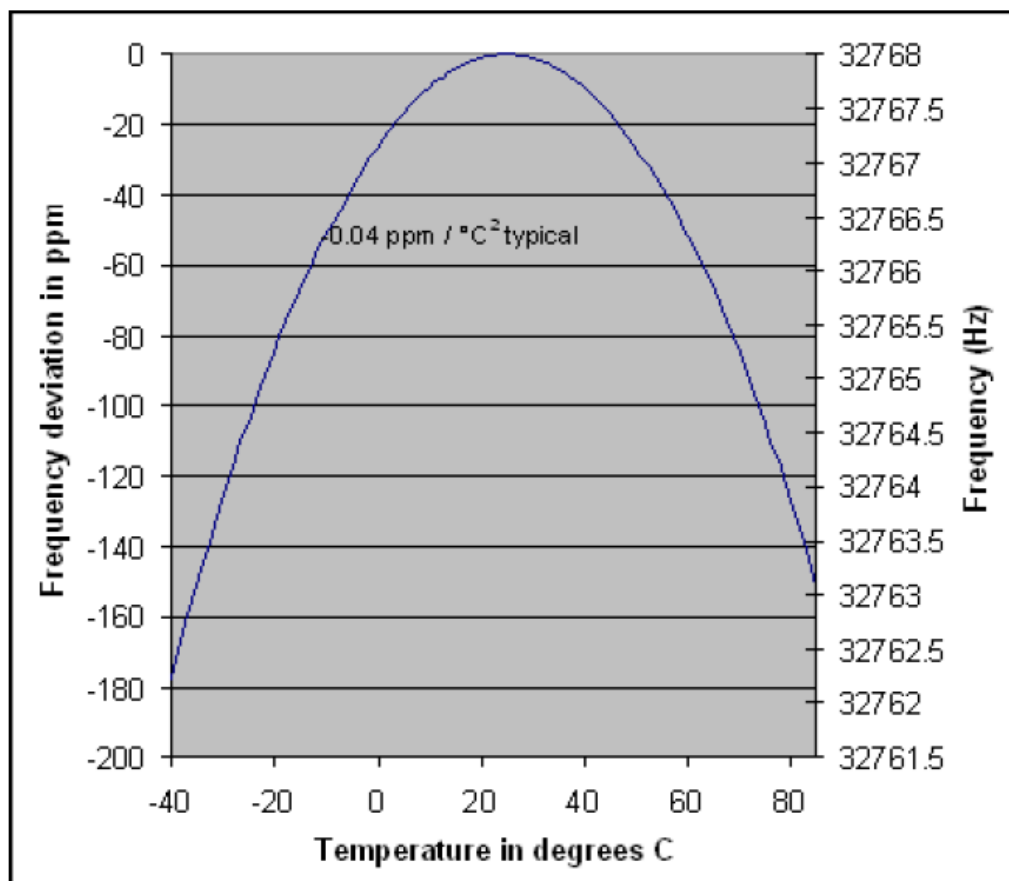
下文将用图文分别说明各项功能, 以下 G80F935-G80F937-G80F939 简称 G80F93x。

2、RTC 温度补偿原理

RTC(实时时钟)在电表应用中由于存在停电时使用电池供电并保持准确计时的情况，所以对于RTC电路低功耗有一定的要求，在选择RTC时钟源时通常会选择32768音叉晶体，但这种晶体振荡的频率会随温度的变化曲线呈近似抛物线，在高温或低温频率偏差会较大，达10多秒/天。所以直接使用晶振的输出来计时，是无法满足国网要求的0.5秒/天的要求。

2.1、32768 音叉晶振特性

音叉晶振频率变化随温度变化的关系如下图所示：



该图可以近似用二次曲线的方程来表示：

$$\text{频率偏差} = B * (T - T_i)^2 + f_{tol}$$

这里的B, T_i , f_{tol} 来自于晶振的规格书（如下表）

2	Frequency tolerance	f_tol	$\pm 20 \times 10^{-6}$	
3	Load capacitance	C _L	12.5 pF	
4	Motional resistance	R ₁	50 kΩ max.	Measured with ATI 4192A Impedance analyzer. OSC LEVEL = 0.1V
5	Q-value	Q	40×10^3 min.	calculated with the following equation: $Q=(2\pi \cdot Fr \cdot L_1)/R_1$
6	Motional capacitance	C ₁	2.0 fF typ.	
7	Shunt capacitance	C ₀	0.9 pF typ.	Measured with ATI 4192A Impedance analyzer. OSC LEVEL = 0.1V
8	Turnover temperature	T _i	$25.2 \pm 2^\circ\text{C}$	Measure this coefficient at 5 points of -40°C、-20°C、25°C、60°C、85°C using C-MOS ciecuit
9	Parabolic coefficient	B	$(-0.0336 \pm 0.0012) \times 10^{-6}/^\circ\text{C}^2$	

B: 为温度系数

T_i: 为顶点温度，对应着抛物线曲线的顶点

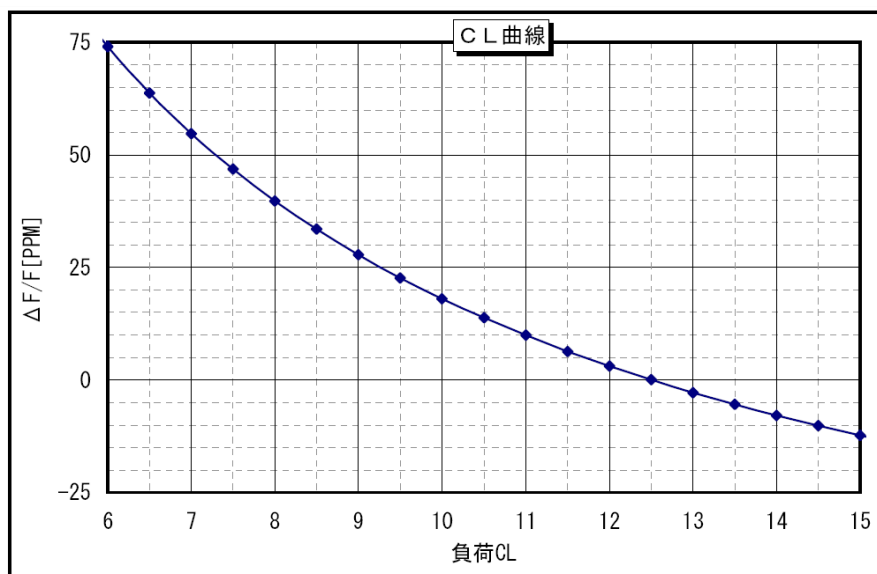
f_tol: 为温度在顶点温度时的频率偏差

T: 晶体所在的环境温度

很显然，如果晶振的这些参数确定，那么我们测量环境温度，通过公式就可以知道当前晶振频率的偏差是多少，按照这个频率偏差就可以来对计时来做修正，以达到精确计时。

2.2、补偿方式

当晶振的频率偏差确定后，通常有两种方法对晶振的频率偏差进行补偿，修改负载电容方法和数字补偿方法。但负载电容与频率之间的变化并非线性，调整的幅度也有限，负载电容的变化还会引起起振困难等问题，所以用该方法补偿会比较复杂



数字补偿法:

其原理是在实际计时通过增加或减少计时计数器的溢出值来补偿频率偏差，比如用准确的32768Hz时钟，只需要将该时钟32768分频就可以得到准确的1Hz，如果信号偏快约30.5PPM，为32769Hz，那么可以将分频比修改为32769同样可以得到准确的1Hz信号，由于分频电路通常都是整数的，所以分频比增加1或减少1，修改的频率的幅度为 $1/32768=30.5\text{PPM}$ ，这样的调节幅度分辨率还是太低，无法满足0.5S/天(5.787PPM)需求，解决该问题通常有两种方式:

a. 使用更快的时钟来提高调节的分辨率，通常采用PLL电路来获取这样的时钟，比如将32768经行250倍频，使用这样的时钟，就可以将分辨率从30.5PPM提高到0.12PPM($30.5/250=0.12$)。但PLL的引入会带来功耗的增加，所以PLL这种方式比较适合功耗不是很重要情况

b. 改变补偿的周期，将补偿周期由原来的1秒为周期，改变为以1分钟或数分钟为周期，以1分钟为例，准确计1分钟为需要 $32768*60$ 个时钟，如果时钟变快了0.508PPM，变为了32768.016666667Hz，那么我们通过修改1分钟的计时钟个数至 $32768*60+1$ ，就可以得到准确的1分钟($(32768*60+1)/32768.016666667\text{Hz}=60\text{秒}$)，这种方式的优点是满足低功耗要求，但无法输出准确的1Hz信号

G80F93x采用的就是数字补偿法，结合高频补偿和改变补偿周期两种方式

2.3、补偿精度

要想获得高精度的补偿效果，就需要准确的得到温度值与频率偏差之间的关系。假设每颗晶振频率偏差与温度之间的关系确定，那么我们只要量测一颗的数据就可以获得该关系，从而实现高精度补偿，但实际上这个假设目前不存在，从晶振规格看，频率偏差中的B, T_i , f_{tol} 都会发生变异，而环境温度T也收到温度传感器的测温精度制约，所有这些都影响最后补偿的结

果。

业界目前有2种做法

a. 既然每颗晶体和温度传感器都不一样，那就每颗都做高低温试验，找到温度传感器和频率

偏差关系，单独补偿。这种方法性能最高，但成本较高，如EPSON 8025T.

b. 挑选参数变异小（一致性好）的晶体和温度传感器，统计出典型的

温度和频率偏差关系，经行补偿，这种方法成本低，性能依赖与器件的一致性，目前一致

性较好的普遍采用的晶振是SEIKO VT200F, 在晶振相同的前提下，温度传感器越一致，补

偿的效果就越好。

半导体温度传感器业界目前最高的ADI7320，为+/-0.25度。

2.3、频率偏差温度曲线的获取和建立

目前量产做法有两种：a. 公式法 b. 查表法

a. 公式法

频率偏差温度曲线近视为二次曲线

$$\text{频率偏差} = B * (T - T_i)^2 + f_{tol}$$

但实际测试会发现，这个曲线以顶点为分界，高温部份的温度系数和低温部份的温度系数并不完全相同，这主要是其应该还含有还含有三次因子，更精确的方程式应表示为：

$$\text{频率偏差} = B_2 * (T - T_i)^3 + B * (T - T_i)^2 + f_{tol}$$

但三次系数一般规格书不会明确标出，可以通过批量实验找到三次系数，或者经过批量试验对高温部份二次系数和低温部份二次系数做微调。公式法里面的B, T_i 都采用晶振规格里的中心值， f_{tol} 由于受到外接负载电容和寄生电容的影响还是需要常温下通过频率校正仪器测量得到。在精度要求不是很高的时候也可以在任一温度下测量频偏，按照公式反推获得常温频偏。

$$f_{tol} = \text{某一温度测得的频率偏差} - B * (T - T_i)^2$$

b. 查表法

查表法通过批量实验记录温度传感器值和对应温度下频率的偏差，然后通过统计找到典型的温度传感器和频率偏差之间的典型表。

通常每5度会记录一次，实验中为保证温度传感器和晶振达到稳定的热平衡，每个温度点通常要恒温2小时后再进行数据读取。

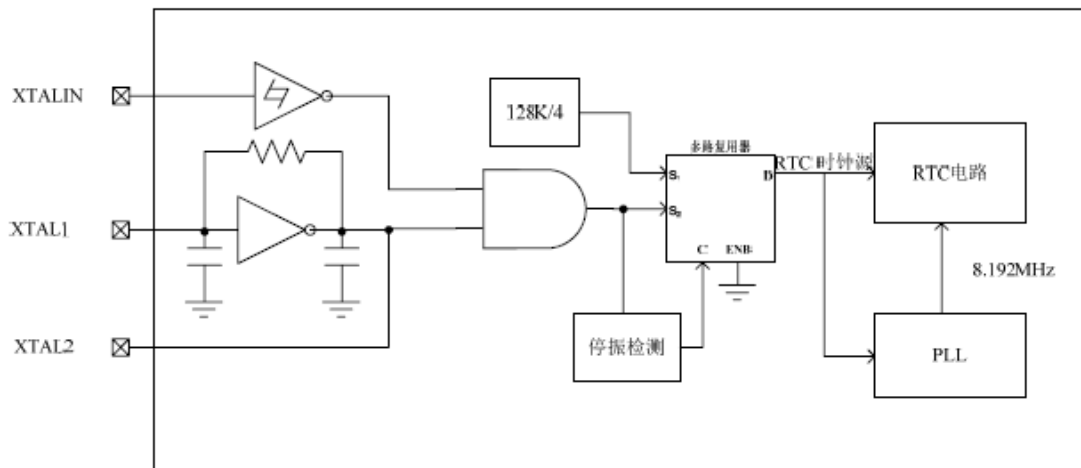
	表 1	表 2	表 3	表 N...
-40 度				
-35 度				
-30 度				
...				
25 度				
30 度				
35 度				
...				
85 度				

实验数据采集完成后，需将各温度点值减去25 度时候的频率偏移，得到频率偏差和温度传感器关系表，将该表放在Flash 或EEPROM

3、G80F93x 芯片相关资源介绍

3.1、 G80F93X RTC 时钟源支持哪几种

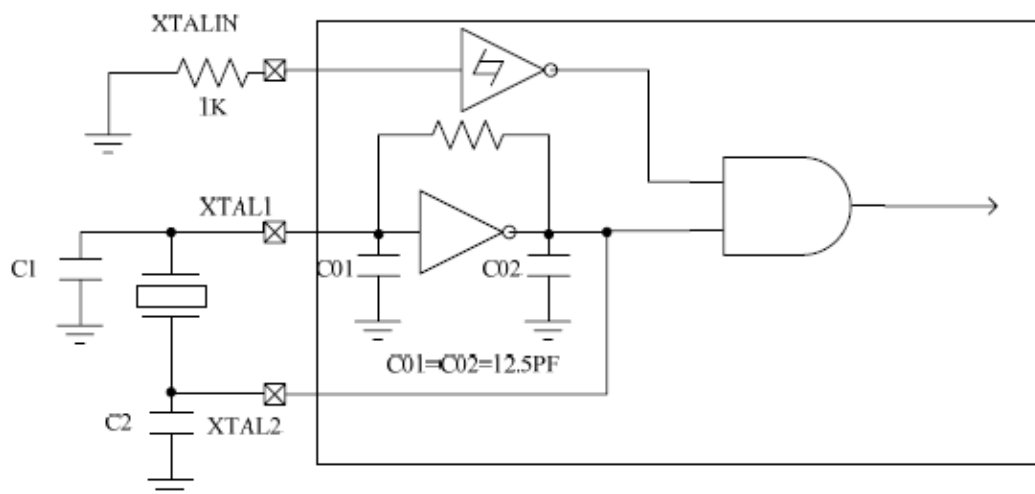
RTC 时钟的来源有 3 个，振荡器输出，外部时钟输入 (XTALIN) 和内部 128K RC 的 4 分频。如下图所示



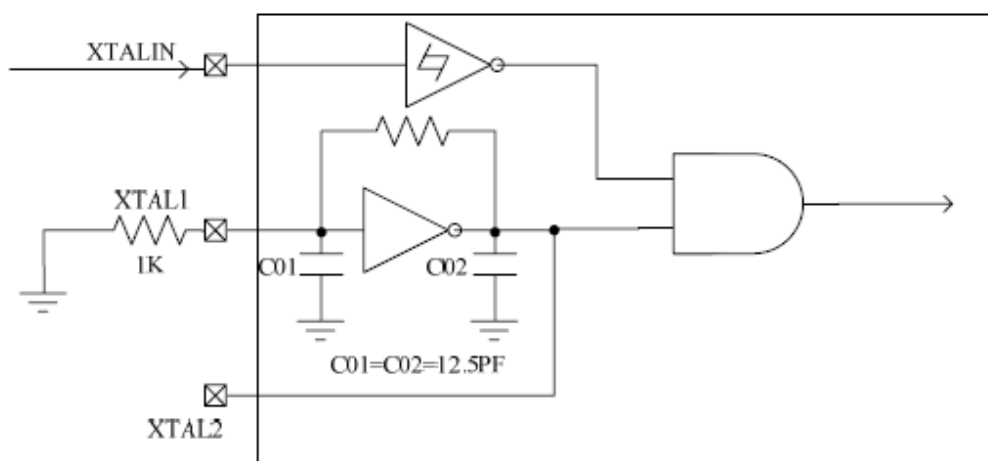
芯片如果检测到振荡器没有时钟输出且没有外部时钟输入时候，就会启动 128K RC，将 RTC 时钟源切换到 128K RC 的 4 分频

3.2、 使用不同时钟源时该如何配置

如使用振荡器作为时钟输入，参考图 2 设置外接电路：



如使用外部时钟作为时钟输入 (温补晶振 TCXO)，参考图 3 设置外接电路



XTALIN 的输入高电平应高于0.7VDD, 低电平应低于0.3VDD, 输入高电平应尽可能接近VDD, 输入低电平应尽可能接近芯片地电平, 否则会带来功耗的增加。

3.3、 G80F93x 系列 RTC 最低工作电压是多少？复位会不会影响 RTC 的运行或进度？

RTC最低工作电压可以低至1.2V. PIN RESET/LVR RESET/上电复位/Watch dog都不会受到影响RTC的正常运行

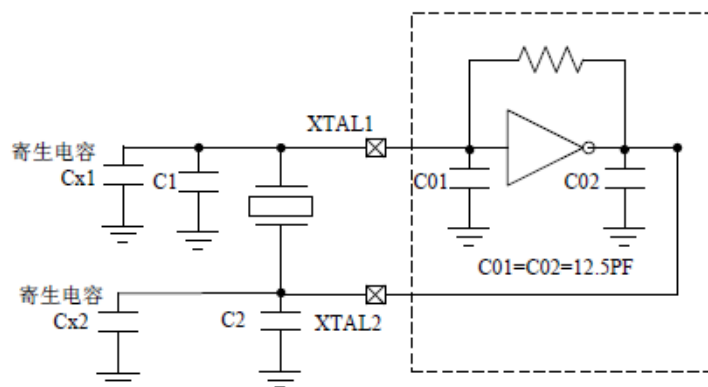
3.4 、 电源电压由交流电切换到电池会不会影响晶振频率精度？

不会, 为了防止电源电压变化对晶振振荡频率影响, 振荡电路的电源 采用内建1.8V LDO单独供电。

3.5、 选择振荡器输出作为 RTC 时钟源时候, 外接电容应如何选择？

晶振的负载电容一般在晶振的规格中有定义

3	Load capacitance	C_L	12.5 pF	
---	------------------	-------	---------	--



$$CL = \frac{(C01+C1+CX1)*(C01+C1+CX1)}{(C01+C1+CX1)+(C01+C1+CX1)}$$

如图和公式所示,在 G80F93x 系列中所示,其由三部分决定芯片内建电容 C01/C02,为 12.5pF,寄生电容(CX1,CX2,通常由于芯片引线,PCB 布线等引起),外挂电容 C1/C2.所以外挂电容的确定需要根据寄生电容来做调整,一般在 3~6pF 左右,如果需要获得较准确的值,一般可以在 PCB 绘制完成后,至晶振厂家做匹配测试,得到最佳匹配电容。

3.6 、使用振荡器输出作为时钟源时, PCB 布线和生产时需要注意哪些?

PCB布线需要注意以下方面:

- 晶振的引线应越短越好,以减少寄生电容,提高抗干扰能力
- 晶振引脚间应割槽,以降低湿度影响,避免晶振引脚间焊接 残留引起的漏电等影响
- 晶振引线的旁边,下面应避免直接走信号线,引线的旁边 最好用地与其它信号线隔开。这是由于音叉晶振驱动电路 阻抗很高,很容易通过寄生电容受到干扰,如果旁边有一些 高频信号,那么很容易耦合到晶振输入端,导致RTC时钟 源上出现一些毛刺,加快RTC的计时

生产时应注意以下方面:

- 应将晶振引脚间以及周边清洗干净,避免焊接残渣残留,以免造成漏电,引起停振或者起振困难
- 在湿度比较大的应用场合,应增加喷涂三防漆,喷涂三防漆之前应确认PCB经过干燥处理,避免PCB本身吸潮后直接喷涂三防,导致湿气无法排出,而导致晶振不良
- 音叉晶振对于温度更敏感,在焊接过程中更容易损坏,焊接时应严格按照晶振规格要求的焊接温度以及焊接时间操作,过热焊接导致的不良一般表现为不工作或者奇怪的起振特性。

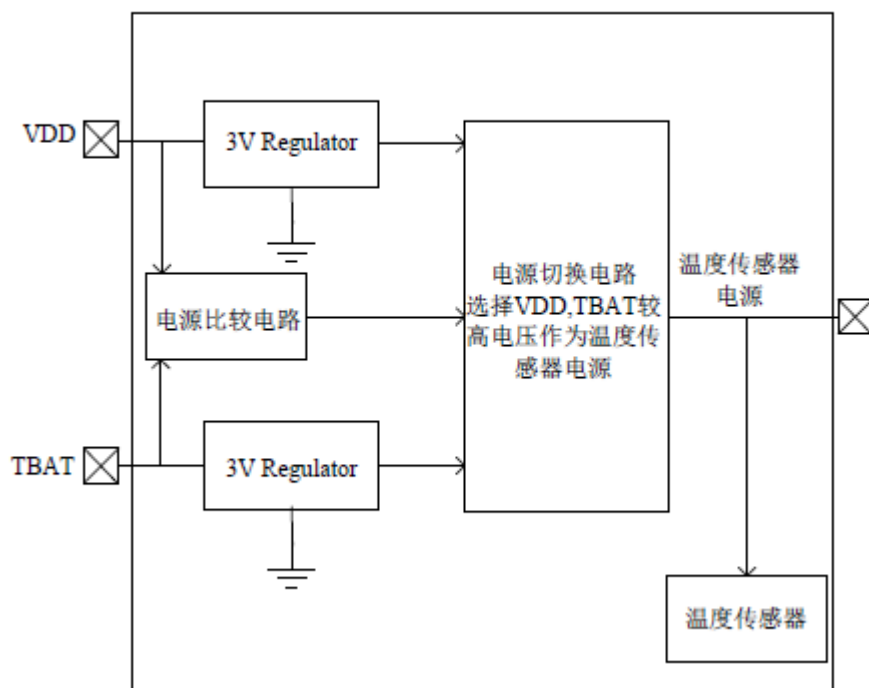
3.7 、如何输出每秒都准的 1Hz 信号？

要输出每秒都准的 1Hz 信号，需按以下步骤

1. 开启PLL
2. 将RTCCON中的OUTEN设置为1，OUTF[1: 0]设置为01 (RTCCON=RTCCON|0X09)

3.8、 温度传感器的供电电源是怎样的？工作电压范围是多少？

温度传感器的供电电源由C引脚提供，C脚的输出有两个输入源如图所示



温度传感器的工作最低电压为 2.7V(VDD 或 TBAT \geq 2.7V)

3.9、为什么温度传感器测到的温度与表内外的温度有差异？如何才能准确的得到温度值？

温度传感器测量到的是芯片内部的温度而不是表内外的温度。首先，表内和表外会存在着温度差，这是由于表内存在着发热器件，如变压器，LDO等。使表内温度会略高于表外温度 其次，同样道理，芯片本身由于存在耗电，本身也会发热，导致芯片内部的 温度会高于表内的温度，消耗在芯片上的功耗越大，温度差异越大。

3.10、 如何消除由于自热带来的温度测试误差？电路设计上需要注意些什么？

由于芯片必须工作，所以自热不可避免，但我们可以通过2个方面可以大幅度降低其影响：

a. 通过降低消耗在芯片上的功耗来降低影响，不要用IO直接驱动大电流电路

b. 使芯片的平均功耗保持相对稳定，这样可以保证由于自热引起的

温度差异为固定值，通过软件将此固定值修正掉即可得到准确值

固定值可以通过以下两种方法得到

I. 通过公式估算

II. 在程序主架构完成后，通过标准温度传感器测量表内温度和芯片测得温度差值得到，如需标准温度传感器可联系中颖技术支持人员。

3.11、 交流电供电时和电池供电时是否需要使用不同的温度自热修正值？

是的，这是由于交流电供电时芯片全速工作，发热量较大，而在电池供电时候，芯片发热量几乎可以忽略不计，所以需要不同的温度自热修正值，获得修正值的方法参考3

3.12 与 RTC 补偿相关的寄存器

RTC 补偿值 E 值寄存器：

用于补偿晶振由于温度变化带来的频率偏差，由软件按照测量的温度，再根据温度与频率之间的偏差关系，得到频率偏差值，转换后写入该寄存器。频率偏差值(秒/天)与写入寄存器的值的关系如下：

当频率偏差为正值时：

$E[13:0] = \text{Err} * 11.5741 / 0.127$ 公式中，Err：时钟的频率误差，单位为(秒/天)，如果是

当频率偏差为正值时为负时：

$E[13:0] = \text{取补码} ([(|\text{Err}|) * 11.574 / 0.127])$

FFA8H -FFA9H	第 7 位	第 6 位	第 5 位	第 4 位	第 3 位	第 2 位	第 1 位	第 0 位
RTCDATH (FFA8H)	-	-	E13	E12	E11	E10	E9	E8
RTCDATL (FFA9H)	E7	E6	E5	E4	E3	E2	E1	E0

注：E[13:0]:二进制补码表示有符号数，复位不改变 E[13:0]值，E[13:0]补偿数值用来表示 RTC 工作时需要进行补偿的时钟个数。如果 E 是负，表示每一个调整周期中要减去 E 值；如果 E 值是正，表示每一个调整周期中要加上 E 值。

RTC 常温偏差值寄存器

用来存放晶振常温下的频率偏差值，也就是上文提到的 f_{tol} 或2.8 中公式中的E25，由RTC 校正功能的烧写工具(PRO06-T)写入，在未经过带RTC 校正功能的烧写工具(PRO06-T)调校前，这两个寄存器读出的值为0，需要注意的是，经过带RTC校正功能的烧写工具(PRO06-T)调校后的芯片，如果使用JET51 烧写下载程序，会将该校正值清零。这两个寄存器组合成16 位的有符号整数，每个LSB 表示0.1PPM，比如

RTCECH=0X01, RTCECL=0XA4, 则 $E25=0X1A4*0.1PPM=42PPM$

RTCECH=0XFF, RTCECL=0X00, 则 $E25=-(0X10000-0XFF00)*0.1PPM=-25.6PPM$

FFB8H-FFB9H	第 7 位	第 6 位	第 5 位	第 4 位	第 3 位	第 2 位	第 1 位	第 0 位
RTCECH (FFA8H)	EC15	EC14	EC13	EC12	EC11	EC10	EC9	EC8
RTCECL (FFA9H)	EC7	EC6	EC5	EC4	EC3	EC2	EC1	EC0

注：RTC 25 度偏差值 (EC 寄存器)，E[15:0]用于表示 32768 时钟源在 RTCTMP 度温度下的频率偏差，二进制补码表示，没 LSB 对应 0.1ppm。

3.13 使用公式法符合获得 RTCDATH,RTCDATL?

公式法参考程序如下：

```

if(T>25)
{
    if ((Ebuf[0]&0x80)==0) // 高温温度是正还是负
    {
        Etemp = (E25-(KH+0.0001*Ebuf[0])*(T-25-TempOffset)*(T-25-TempOffset))/0.127;
    }
    else
    {
        Ebuf[0]&=0x7f; //clear 符号位
        Etemp = (E25-(KH-0.0001*Ebuf[0])*(T-25-TempOffset)*(T-25-TempOffset))/0.127;
    }
}
else

```



```
{  
    if ((Ebuf[1]&0x80)==0) // 低温温度系数是正还是负  
    {  
        Etemp = (E25-(KL+0.0001*Ebuf[1])*(T-25-TempOffset)*(T-25-TempOffset))/0.127;  
    }  
    else  
    {  
        Ebuf[1]&=0x7f; //clear 符号位  
        Etemp = (E25-(KL-0.0001*Ebuf[1])*(T-25-TempOffset)*(T-25-TempOffset))/0.127;  
    }  
}  
  
E = Etemp; E: RTC 补偿值  
  
RTCDATL = E;  
  
RTCDATH = E>>8;
```

上述代码中:

E25:

晶体常温偏差 单位 PPM/天, 可以从 RTCECH, RTCECL 中读出(需用带校正功能的烧写器烧写后才会有值, 默认是 0)

TEMPOFFSET

晶体顶点偏差, 默认为 0, 在需要精确校正时使用, 可由附录的 Excel 表格得到

T:

当前温度值, 是修正自热影响后的温度值, 修正方法见 3.10

KH, KL

晶振频偏温度系数, 在晶振规格书中描述为参数 B, 实践发现, KL 与 KH 并不完全一致, 以上文提到的晶振, KH=0.0336, 实践中 KL 约为 0.0310

Ebuf[0]:

为高温温度系数微调项, 默认为 0, 在需要精细调节(如送检时使用), 因为晶振个体之间的温度系数还是会有一定差异, 所以为了获得最佳补偿效果, 需要微调温度系数的

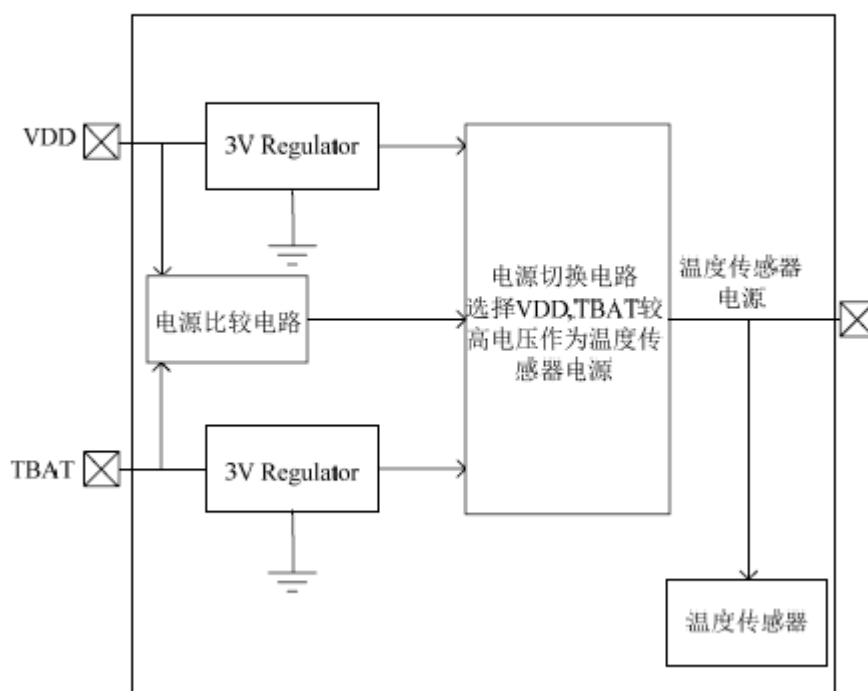
Ebuf[1]:

为低温温度系数微调项，默认为 0，在需要精细调节(如送检时使用)，因为晶振个体之间的温度系数还是会有一定差异，所以为了获得最佳补偿效果，需要微调温度系数。

如需要以上精细调节用的计算表格，可与立超电子技术支持部门联系

3.14 温度传感器的供电电源是怎样的？工作电压范围是多少？

温度传感器的供电电源由 C 引脚提供，C 脚的输出有两个输入源，如图所示：



温度传感器的工作最低电压为 2.7V (VDD 或 TBAT) ≥ 2.7V

3.15 温度传感器的相关寄存器有哪些？

温度传感器相关的寄存器有：

温度测量控制寄存器 TPCON,

温度偏置寄存器 TEMPBH(FFEDH), TEMPBL(FFEEH),

温度斜率寄存器 TEMPKH(FFEBH), TEMPKL(FFECH)

TPCON:用于控制温度传感器电源的开关和温度传感器模块的开关以及温度传感器测温转换控制

FFE8H	第 7 位	第 6 位	第 5 位	第 4 位	第 3 位	第 2 位	第 1 位	第 0 位
TPCON	TPSCON	TPSIF	ETPS	-	-	-	TPSPWR	GOS/ $\overline{\text{DONES}}$

位编号	位符号	说明
7	TPSCON	温度测量模块允许 0: 禁止温度测量模块 1: 允许温度测量模块
6	TPSIF	温度测量模块中断标记 0: 无中断 1: 由硬件置 1 表示已完成温度转换
5	ETPS	温度测量模块中断控制位 0: 中断关闭 1: 中断使能
1	TPSPWR	温度测量模块电源开关 0: 温度测量模块电源关 1: 温度测量模块电源开
0	$\overline{\text{GOS/ DONES}}$	温度传感器状态标记 0: 当完成温度转换时, 由硬件自动清 0。在转换期间清 0 这个位会中止温度转换。 1: 设置开始启动温度转换。

实际使用中需按照以下步骤操作温度传感器

- 1 使能温度测量模块电源(TPSPWR=1), 等待至少 2ms. (外部为 1uF 电容)
2. 使能温度传感器模块(TPSCON=1)
3. $\overline{\text{GOS/ DONES}}$ 置 1 开始温度传感器转换
4. 等待 $\overline{\text{GOS/ DONES}}=0$ 或者 TPSIF=1, 如果 ADC 中断使能, 则 ADC 中断将会产生, 用户需要软件清 0 TPSIF
5. 从 TEMPH/TEMPL 获得转换数据
6. 重复步骤 3~5 开始另一次转换

温度偏置寄存器

TSTA[15:0]: 温度固定偏置值, 二进制补码格式, 每个 LSB 表示 0.01 度。

FFEDH, FFEEH	第 7 位	第 6 位	第 5 位	第 4 位	第 3 位	第 2 位	第 1 位	第 0 位
TEMPBH (FFEDH)	TEMPB. 15	TEMPB. 14	TEMPB. 13	TEMPB. 12	TEMPB. 11	TEMPB. 10	TEMPB. 9	TEMPB. 8
TEMPBL (FFEEH)	TEMPB. 7	TEMPB. 6	TEMPB. 5	TEMPB. 4	TEMPB. 3	TEMPB. 2	TEMPB. 1	TEMPB. 0

温度斜率寄存器

TEMPK[15:0]: 二进制补码格式, 每个 LSB 表示 0.0001.

FFEBH, FFECH	第 7 位	第 6 位	第 5 位	第 4 位	第 3 位	第 2 位	第 1 位	第 0 位
TEMPKH (FFEBH)	TEMPK. 15	TEMPK. 14	TEMPK. 13	TEMPK. 12	TEMPK. 11	TEMPK. 10	TEMPK. 9	TEMPK. 8
TEMPKL (FFECH)	TEMPK. 7	TEMPK. 6	TEMPK. 5	TEMPK. 4	TEMPK. 3	TEMPK. 2	TEMPK. 1	TEMPK. 0

TEMPBH, TEMPBL, TEMPKH, TEMPKL:

计算公式如下:

$$T = (\text{float})(\text{TEMPKH} * 256 + \text{TEMPKL}) / 100000 * ((\text{int})(\text{TEMPH} * 256 + \text{TEMPL}) + (\text{int})(\text{TEMPBH} * 256 + \text{TEMPBL}))$$

4、结论

G80F93x系列的RTC 数字时钟校准特性允许用户以最低微的成本来调整时钟的精度。

编后说明

本应用指南欢迎各相关电子网站转载，为了尊重我们付出的劳动，请您注明出处来自站点：www.dycmcu.com

立超电子 技术支持部

2016年 1 月21日 星期一